

Műszaki specifikáció	LM800	LP800	LP800 (DIN rögzítés)
Feszültség:	12-24V	12-24V	12-24V
Működési hőmérséklet:	-20 °C és +50 °C között	-20 °C és +50 °C között	-20 °C és +50 °C között
Áramfogyasztás (átlagos):	1 A (kék és piros) 0,6 A (sárga)	1 A (kék és piros) 0,6 A (sárga)	1 A (kék és piros) 0,6 A (sárga)
LED színek:	Kék, piros és sárga	Kék, piros és sárga	Kék, piros és sárga
Búra színek:	Kék, sárga vagy piros	Kék, sárga, piros vagy áttetsző	Kék, sárga, piros vagy áttetsző
Méret:	140 mm (átmérő - búra) 164 mm (átmérő - talp) 120 mm (magasság)	140 mm (átmérő - búra) 164 mm (átmérő - talp) 95 mm (magasság)	140 mm (átmérő - búra) 164 mm (átmérő - talp) 109 mm (magasság)
Súly:	1200 g (egyszintes) 1300 g (kétszintes)	590 g (egyszintes) 700 g (kétszintes)	590 gr (egyszintes) + 270 gr 700 gr (kétszintes) + 270 gr

LP/LM800 SOLARIS Sorozat

Megkülönböztető és figyelmeztető jelzés

MEGRENDELÉS MÓDJA

Az alábbiak közül válasszon referenciát:

LM800 Solaris - Mágneses rögzítés (*)

- R65** 2003039 (1) szint, (2) villogási minta, sárga fény, sárga búra, mágneses rögzítés, szivargyújtó dugó, kettős feszültség. R65 1. osztály (villogási üzemmód) jóváhagyás.
- R65** 2003040 (1) szint, (2) villogási minta, kék fény, kék búra, mágneses rögzítés, szivargyújtó dugó, kettős feszültség. R65 1. osztály (villogási üzemmód) jóváhagyás.
- 2003041 (1) szint, (2) villogási minta, piros fény, piros búra, mágneses rögzítés, szivargyújtó dugó, kettős feszültség.
- R65** 2003043 (2) szint, (2) villogási minta, sárga fény, sárga búra, nappali/éjszakai fény, mágneses rögzítés, szivargyújtó dugó, kettős feszültség. R65 2. osztály (villogási üzemmód) jóváhagyás.
- R65** 2003044 (2) szint, (2) villogási minta, kék fény, kék búra, nappali/éjszakai fény, mágneses rögzítés, szivargyújtó dugó, kettős feszültség. R65 2. osztály (villogási üzemmód) jóváhagyás.
- 2003042 (2) szint, (2) villogási minta, piros fény, piros búra, mágneses rögzítés, szivargyújtó dugó, kettős feszültség.

(*) Maximális sebesség a jármű tetejére szerelt mágneses foglalatú típusoknál legfeljebb 200 km/h.

(**) Mágneses foglalatú típusok ideiglenes használatra alkalmasak.

LP800 Solaris Fix rögzítés

- R65** 2003034 (1) szint, (8) villogási minta, sárga fény, sárga búra, nappali/éjszakai és cirkáló fény, fix rögzítés, kettős feszültség. R65 1. osztály (villogási üzemmód) jóváhagyás.
- R65** 2003026 (1) szint, (8) villogási minta, kék fény, kék búra, nappali/éjszakai és cirkáló fény, fix rögzítés, kettős feszültség. R65 1. osztály (villogási üzemmód) jóváhagyás.
- 2003035 (1) szint, (8) villogási minta, piros fény, piros búra, nappali/éjszakai és cirkáló fény, fix rögzítés, kettős feszültség.
- R65** 2003036 (2) szint, (8) villogási minta, sárga fény, sárga lencse, nappali/éjszakai és cirkáló fény, fix rögzítés, kettős feszültség. R65 2. osztály (villogási üzemmód) jóváhagyás.
- 2003038 (2) szint, kék-sárga fény, áttetsző lencse, fix rögzítés, kettős feszültség. R65 1. osztály (villogási üzemmód) jóváhagyás.
- R65** 2003027 (2) szint, (8) villogási minta, kék fény, kék búra, nappali/éjszakai és cirkáló fény, fix rögzítés, kettős feszültség. R65 2. osztály (villogási mód) és 1. osztály (forgó mód) jóváhagyás.
- 2003037 (2) szint, (8) villogási minta, piros fény, piros búra, nappali/éjszakai és cirkáló fény, fix rögzítés, kettős feszültség.




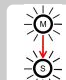
LP800 Solaris DIN rögzítés

8232795 BD-LP800 DIN rögzítés LP800-hoz



LP/LM800 SOLARIS Sorozat

Az új LP/LM800 SOLARIS megkülönböztető és figyelmeztető jelzés a Federal Signal Vama Solaris LED reflektor-technológiájával kiváló eredményeket mutat megkülönböztető és figyelmeztető fényjelzésként. Fix rögzítésű (LP) és mágneses rögzítésű (LM) modellek érhetőek el. Egyéb funkciók:

-  **360° FÉNYELOSZLÁS.** A Solaris technológia és annak speciális bordázott búrái maximálisan növelik a fény 360°-os eloszlását a jármű körül.
-  **MINDENFÉLE MEGOLDÁST NYÚJT.** A tetővillogó egy vagy kétszintű 15 db Solaris LED gyűrűvel, kék, sárga vagy piros fényel rendelkezik. Fix vagy másnestalpas rögzítéssel rendelhető.
-  **NAGYSZILÁRDSÁGÚ BURKOLAT.** Tartós ütészálló polikarbonát búra megerősített poliamid talppal. IPX9K IP-védelemmel.
-  **SZINKRONIZÁLHATÓ.** Az LP800 sorozat összeszinkronizálható más Federal Signal Vama lámpával (pl.: LP400).

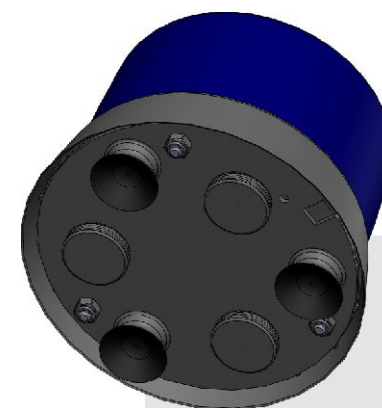
Jóváhagyások

Kék, sárga lámpák megfelelnek az R65 európai irányelvnek.
Minden típus megfelel az elektromágneses összeférhetőségről szóló 2004/104 irányelvnek.
IPX9K IP-védelemmel rendelkeznek.

Elérhető színek:



Az LP/LM800 nagyon széles területen használható.



LM800

Fő fényforrás mágneses rögzítéssel.

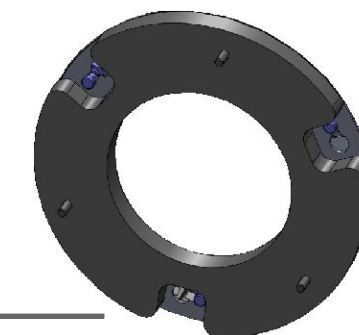
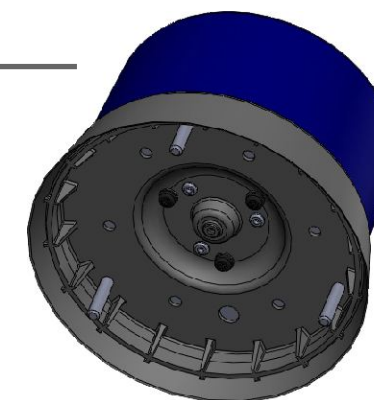
A mágnesestalpas LM800 lámpa szivargyújtó csatlakozással rendelkezik, így biztosítva a mobil használatot.

Három tapadókoronggal és három szilikonnal bevont mágnessel biztosítja a tökéletes tapadást és a fényezés védelmét.

LP800

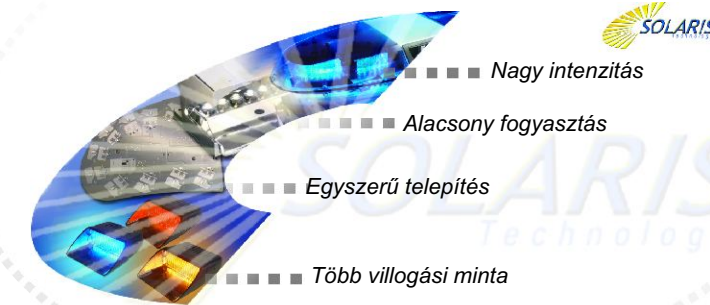
Fő fényforrás fix rögzítéssel.

A talpon három csavar és három csavaranya van, amelyek tartósan rögzítik a lámpákat a járműre. (B1 kialakítás a DIN 14620 által meghatározottak szerint).



BD-LP800 DIN rögzítés LP800-hoz.

Az opciós DIN rögzítőkészlet a standard LP800 minden szükséges elemét tartalmazza és kifejezetten úgy lett kialakítva, hogy megkönnyítse az LP800 beszerelését. Ez a rögzítés lehetővé teszi a lámpák kívülről történő elhelyezését, ami megkönnyíti mind a beszerelést, mind a későbbi karbantartást. Ez a talp egy olyan biztonsági rendszert tartalmaz, amely a szerelvény megfelelő biztosítását garantálja.



Nagy intenzitás

Alacsony fogyasztás

Egyszerű telepítés

Több villogási minta

Ütészálló, rezgészálló és tartós lökésbiztos polikarbonát lencse.



Megerősített poliamid talp (tartozék).

